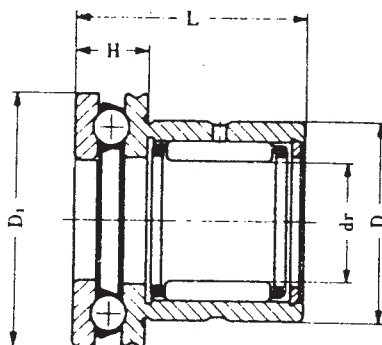


NAX

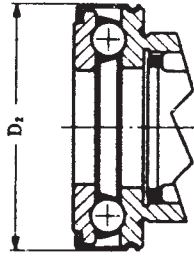
付推力軸承之針狀軸承



規 格 NAX	主 要 寸 法(mm)					重量 (g)	基本動定格荷重 C(kg)	
	dr	D	D _i	L	H		徑向	止推
NAX-1023	10	19	24	23	9	36.5	540	750
NAX-1223	12	21	26	23	9	40.5	620	760
NAX-1523	15	24	28	23	9	45	730	780
NAX-1725	17	26	30	25	9	54	920	850
NAX-2030	20	30	35	30	10	85.5	1110	1120
NAX-2530	25	37	42	30	11	124	1510	1530
NAX-3030	30	42	47	30	11	144	1630	1600
NAX-3530	35	47	52	30	12	168	1790	1600
NAX-4032	40	52	60	32	13	215	1940	2110
NAX-4532	45	58	65	32	14	255	2030	2180
NAX-5035	50	62	70	35	14	285	2360	2250
NAX-6040	60	72	85	40	17	455	2590	3250
NAX-7040	70	85	95	40	18	580	3690	3400

NAX-Z

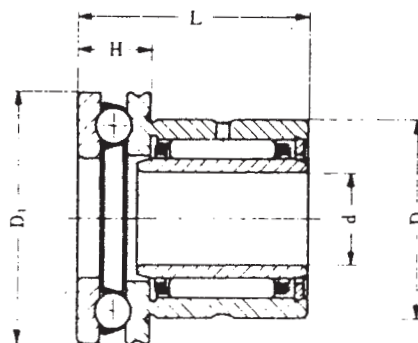
付推力軸承之針狀軸承



規 格 付防塵蓋 NAX-Z	主 要 寸 法 (mm)					重 量 (g)	基本動定格荷重 C(kg)	
	dr	D	D_1	L	H		徑向	止推
NAX-1023Z	10	19	25	23	9	38	540	750
NAX-1223Z	12	21	27	23	9	42.5	620	760
NAX-1523Z	15	24	29	23	9	47.5	730	780
NAX-1725Z	17	26	31	25	9	56	920	850
NAX-2030Z	20	30	36	30	10	88.5	1110	1120
NAX-2530Z	25	37	43	30	11	128	1510	1530
NAX-3030Z	30	42	48	30	11	148	1630	1600
NAX-3530Z	35	47	53	30	12	174	1790	1600
NAX-4032Z	40	52	61	32	13	225	1940	2110
NAX-4532Z	45	58	66.5	32	14	265	2030	2180
NAX-5035Z	50	62	71.5	35	14	295	2360	2250

NAXI

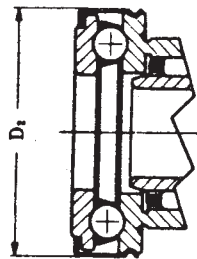
付推力軸承之針狀軸承



規 格 NAXI	主 要 寸 法 (mm)					重 量 (g)	基 本 動 定 格 荷 重 C(kg)	
	d	D	D ₁	L	H		徑 向	止 推
NAXI-723	7	19	24	23	9	41.5	540	750
NAXI-923	9	21	26	23	9	46.5	620	760
NAXI-1223	12	24	28	23	9	53	730	780
NAXI-1425	14	26	30	25	9	63.5	920	850
NAXI-1730	17	30	35	30	10	99	1110	1120
NAXI-2030	20	37	42	30	11	151	1510	1530
NAXI-2530	25	42	47	30	11	178	1630	1600
NAXI-3030	30	47	52	30	12	205	1790	1600
NAXI-3532	35	52	60	32	13	260	1940	2110
NAXI-4032	40	58	65	32	14	310	2030	2180
NAXI-4535	45	62	70	35	14	360	2360	2250
NAXI-5040	50	72	85	40	17	620	2590	3250
NAXI-6040	60	85	95	40	18	775	3690	3400

NAXI-Z

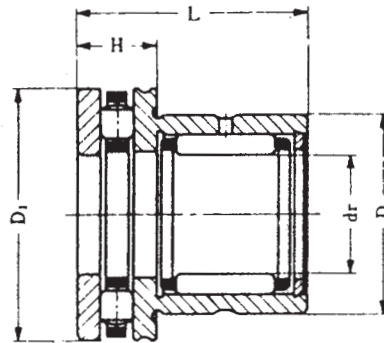
付推力軸承之針狀軸承



規 格 付防塵蓋 NAXI-Z	主 要 寸 法 (mm)					重 量 (g)	基本動定格荷重 C(kg)	
	d	D	D ₂	L	H		徑向	止推
NAXI-723Z	7	19	25	23	9	43	540	750
NAXI-923Z	9	21	27	23	9	48.5	620	760
NAXI-1223Z	12	24	29	23	9	55	730	780
NAXI-1425Z	14	26	31	25	9	65.5	920	850
NAXI-1730Z	17	30	36	30	10	102	1110	1120
NAXI-2030Z	20	37	43	30	11	155	1510	1530
NAXI-2530Z	25	42	48	30	11	182	1630	1600
NAXI-3030Z	30	47	53	30	12	215	1790	1600
NAXI-3532Z	35	52	61	32	13	270	1940	2110
NAXI-4032Z	40	58	66.5	32	14	315	2030	2180
NAXI-4535Z	45	62	71.5	35	14	365	2360	2250

NBX

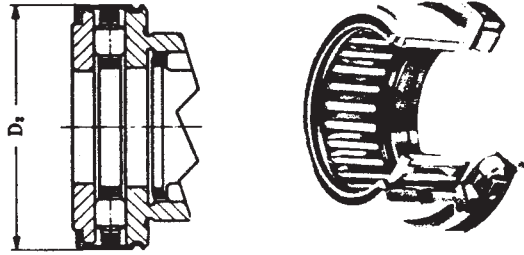
付推力軸承之針狀軸承



規 格 NBX	主 要 寸 法(mm)					重 量 (g)	基 本 動 定 格 荷 重 C(kg)	
	dr	D	D ₁	L	H		徑 向	止 推
NBX-1523	15	24	28	23	9	50.5	730	940
NBX-1725	17	26	30	25	9	59	920	990
NBX-2030	20	30	35	30	10	92.5	1110	1840
NBX-2530	25	37	42	30	11	136	1510	2360
NBX-3030	30	42	47	30	11	156	1630	2680
NBX-3530	35	47	52	30	12	181	1790	2840
NBX-4032	40	52	60	32	13	235	1940	4050
NBX-4532	45	58	65	32	14	280	2030	4150
NBX-5035	50	62	70	35	14	315	2360	4400
NBX-6040	60	72	85	40	17	505	2590	6660

NBX-Z

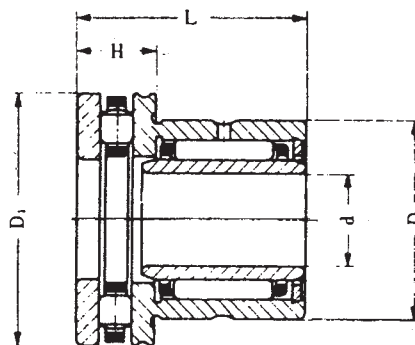
付推力軸承之針狀軸承



規 格 付防塵蓋 NBX-Z	主 要 寸 法(mm)					重量 (g)	基本動定格荷重 C(kg)	
	dr	D	D ₂	L	H		徑向	止推
NBX-1523Z	15	24	29	23	9	52.5	730	940
NBX-1725Z	17	26	31	25	9	61	920	990
NBX-2030Z	20	30	36	30	10	95.5	1110	1840
NBX-2530Z	25	37	43	30	11	140	1510	2360
NBX-3030Z	30	42	48	30	11	160	1630	2680
NBX-3530Z	35	47	53	30	12	187	1790	2840
NBX-4032Z	40	52	61	32	13	245	1940	4050
NBX-4532Z	45	58	66.5	32	14	290	2030	4150
NBX-5035Z	50	62	71.5	35	14	320	2360	4400

NBXI

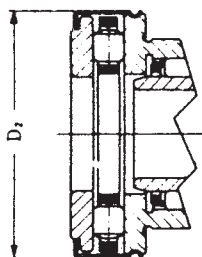
付推力軸承之針狀軸承



規格 NBXI	主要寸法 (mm)					重量 (g)	基本動定格荷重 C(kg)	
	d	D	D ₁	L	H		徑向	止推
NBXI-1223	12	24	28	23	9	58.5	730	940
NBXI-1425	14	26	30	25	9	68.5	920	990
NBXI-1730	17	30	35	30	10	106	1110	1840
NBXI-2030	20	37	42	30	11	163	1510	2360
NBXI-2530	25	42	47	30	11	189	1630	2680
NBXI-3030	30	47	52	30	12	220	1790	2840
NBXI-3532	35	52	60	32	13	280	1940	4050
NBXI-4032	40	58	65	32	14	330	2030	4150
NBXI-4535	45	62	70	35	14	385	2360	4400
NBXI-5040	50	72	85	40	17	670	2590	6660

NBXI-Z

付推力軸承之針狀軸承



規 格 付防塵蓋 NBXI-Z	主 要 寸 法 (mm)					重 量 (g)	基本動定格荷重 C(kg)	
	d	D	D ₂	L	H		徑向	止推
NBXI-1223Z	12	24	29	23	9	60.5	730	940
NBXI-1425Z	14	26	31	25	9	70.5	920	990
NBXI-1730Z	17	30	36	30	10	109	1110	1840
NBXI-2030Z	20	37	43	30	11	167	1510	2360
NBXI-2530Z	25	42	48	30	11	193	1630	2680
NBXI-3030Z	30	47	53	30	12	225	1790	2840
NBXI-3532Z	35	52	61	32	13	290	1940	4050
NBXI-4032Z	40	58	66.5	32	14	340	2030	4150
NBXI-4535Z	45	62	71.5	35	14	390	2360	4400